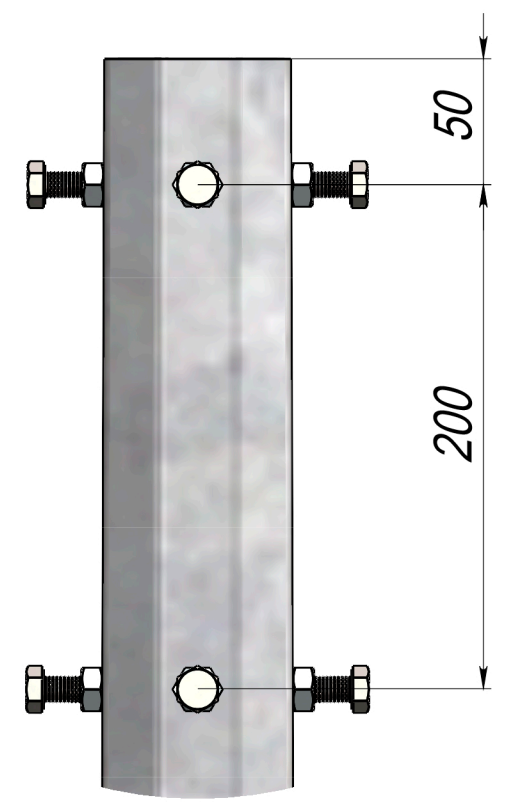
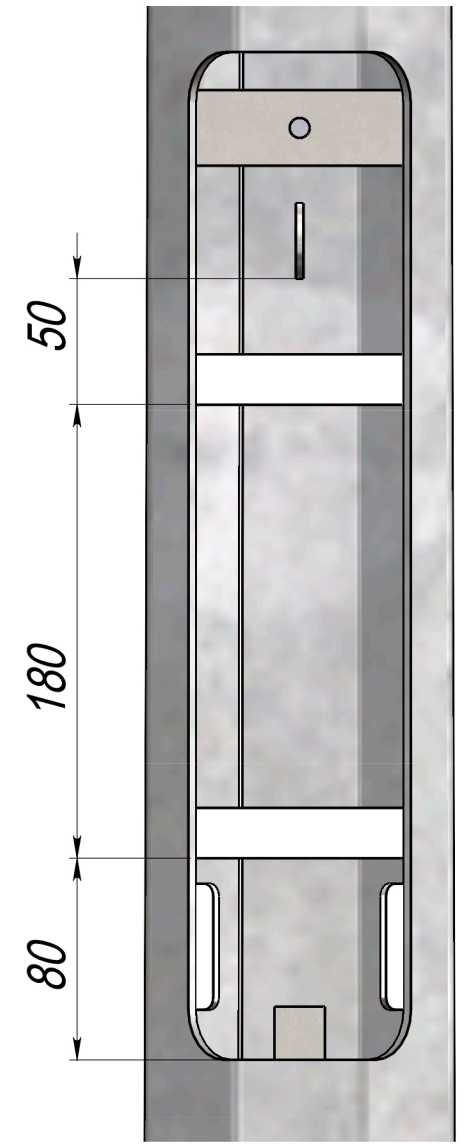


$A (1:3)$



$B (1:3)$



| | | | | |
|-----------|------|----------|-------|------|
| Изм. | Лист | № докум. | Подп. | Дата |
| Разраб. | | | | |
| Пров. | | | | |
| Т. контр. | | | | |
| Согласов. | | | | |
| Н. контр. | | | | |
| Утв. | | | | |

| | | |
|------|--------|---------|
| Лит. | Масса | Масштаб |
| | | 1:10 |
| Лист | Листов | |

